

# KS-4 Крюк S-образный 4 мм



## ОПИСАНИЕ

### Свойства и преимущества

- Для подвесов
- Соединение тросов, цепей
- Удобство и скорость монтажа
- Быстроръемное соединение

### МАТЕРИАЛ

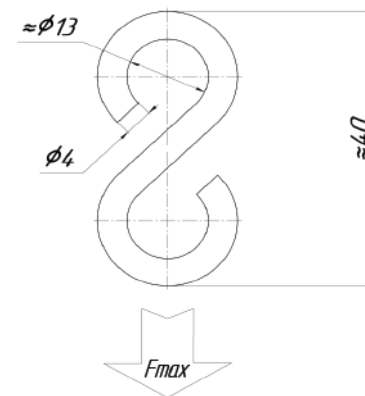
- Сталь

### Исполнение

- 1 ВАР. ГАЛЬВАНИЧЕСКОЕ ЦИНКОВАНИЕ  
ГОСТ 9.301-86
- 2 ВАР. ТЕРМОДИФУЗИОННОЕ ЦИНКОВАНИЕ  
по 4-му классу ГОСТ Р 9.316-2006,  
НЕ МЕНЕЕ 192 ЧАСОВ В СОЛЯНОМ ТУМАНЕ

### КАТЕГОРИИ РАЗМЕЩЕНИЯ

- 1 ВАР. ВНУТРИ ПОМЕЩЕНИЙ
- 2 ВАР. ВНУТРИ И СНАРУЖИ ПОМЕЩЕНИЙ



Артикул Исполнение 1	Артикул Исполнение 2	F max (N)	кг/шт	Уп. min
KS-4	KS-4-HD	500	0,008	1